

Características

Horno Piroclítico CristalColor

DUALCLEAN - Multifunción SurroundTemp

- Sistema de Autolimpieza Piroclítica (3 niveles)
- Sistema de limpieza Teka Hydroclean® PRO automático
- Función exclusiva STEAKMASTER especial chuletón con grill especial SteakGrill (700º) y parrilla de hierro fundido
- Display TFT 4" true color - 12 funciones de cocinado
- Asesor personal de cocinado (20 recetas preprogramadas)
- Propuesta automática de temperatura y tiempo según función seleccionada
- Funciones Slow cook, calentamiento rápido automático, fermentar, pizza
- Bloqueo de seguridad para niños del panel de mandos
- Desconexión de seguridad en apertura de puerta
- Soportes cromados con sistema de 2 guías extraíbles: **Full-Extension** + Plus-Extension, cinco alturas de cocinado
- Puerta de cuatro cristales, interior todo cristal
- Cierre y apertura de puerta **Soft close**
- Ventilación tangencial dos velocidades
- Sistema de evacuación de gases por bóveda
- Bandeja profunda esmaltada y parrilla (con sistema antivuelco)
- Incluye cuchillo Chef 21cm, guía cocinado y manopla profesional

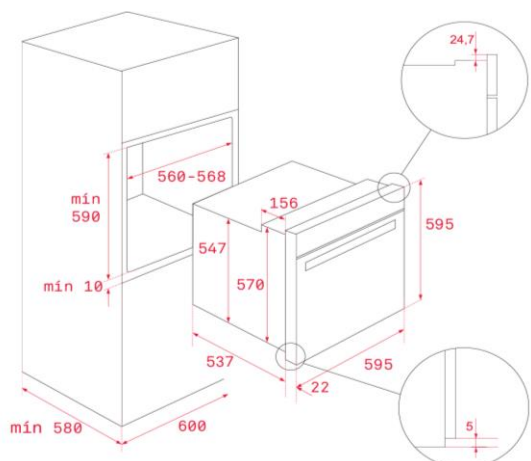
Color

Referencia

EAN 13

- | Color | Referencia | EAN 13 |
|---------|------------|---------------|
| • Negro | 111000037 | 8434778012583 |

Dibujo técnico



Datos técnicos

- | | |
|---|-------------|
| • Capacidad neto/bruto | 63/71 |
| • Eficiencia energética | A |
| • Potencia nominal máxima, W: | 3.552 |
| • Resistencia grill: normal/maxigrill, W: | 2.400/3.500 |
| • Resistencia bóveda + solera, W: | 2.450 |
| • Resistencia turbo, W: | 2.000 |
| • Turbina multifunción, W: | 25 |
| • Motor refrigeración, W: | 30 |

— MAESTRO