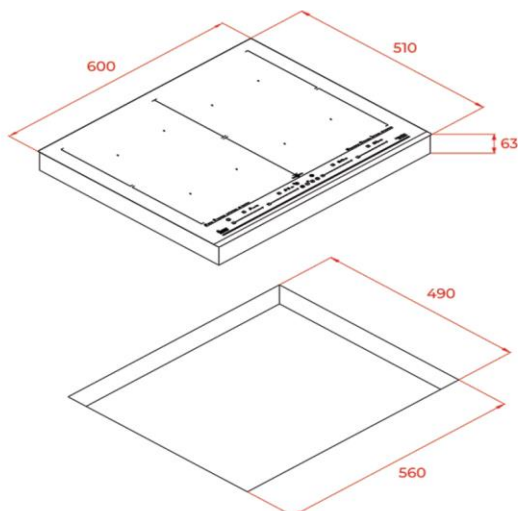


LA ÚNICA INDUCCIÓN QUE COCINA  
UN PLATO DE PRINCIPIO A FIN  
Con detección de recipientes desde 8 cm hasta 40 cm.



— MAESTRO

Dibujo técnico



Características

FLEX DirectSense con sistema de inducción Full Flex

- Cristal con bisel frontal
- Touch Control **Multislider**, con bloqueo de seguridad
- Programador del tiempo de cocción
- 8 zonas de inducción - 7 zonas de cocción
  - 4 zonas de 263 x 195 mm
  - 2 zonas Flex de 263 x 390 mm
  - 1 zona **Full Flex** de 525 x 390mm
- **10 recetas directas con sensores de temperatura:**  
**Parrilla, Fritura, Pochar, Mantener caliente, Plancha, Hervir, Fuego lento, Derretir, Confitar y NUEVA FUNCIÓN ARROZ**
- Función Power Plus
- Función Stop & GO
- Modo Silencio
- Sistema de optimización del recipiente
- Sistema de fácil instalación Fast-Click
- Regulador de potencia
- Incluye parrilla LE CREUSET de regalo
- Combinable con otros modelos con bisel frontal:  
Kit de unión opcional 40204394

Color	Referencia	EAN 13
Cristal	112500038	8434778016215

Datos técnicos

- Potencia nominal máxima W: 7.400
- Indicadores de calor residual: si
- Bloqueo de seguridad: si
- Desconexión automática de seguridad: si
- Seguridad gas por termopar: -